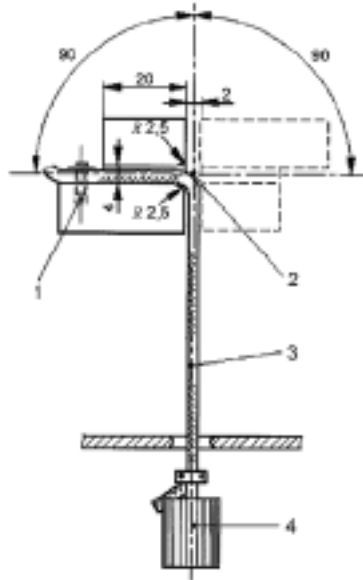


Biegeprüfung



Legende

- | | | | |
|---|---------------------------------------|---|---------|
| 1 | Vorrichtung zur Befestigung der Probe | 3 | Probe |
| 2 | Schwenkachse | 4 | Gewicht |

Bild 6 – Biegeprüfgerät

DIN EN 50396
Belastungsgewicht: 0,5 kg
Strombelastung: 0,1 A
60 Biegungen / Minute
Biegung ist 90° über
Biegeklötz