

Wärmedruck nach VDE

- Deformation nach DIN EN 60811-3-1

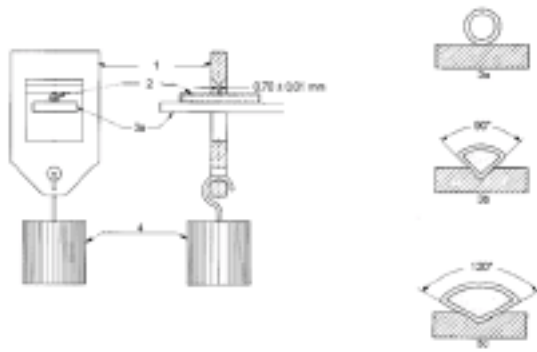


Bild 1 – Eindruckvorrichtung

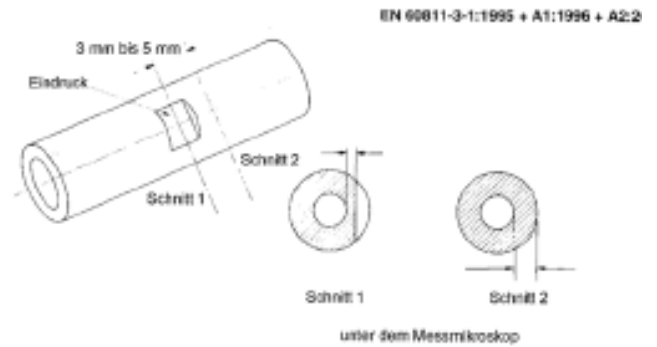


Bild 3 – Messung des Eindrucks bei kleinen Proben

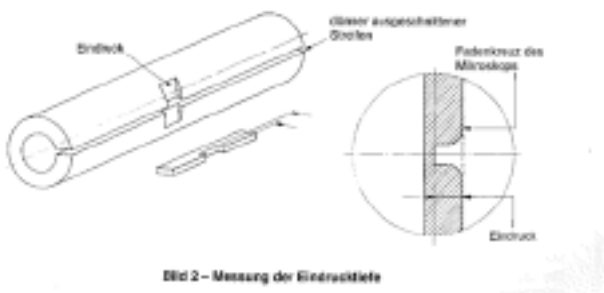


Bild 2 – Messung der Eindrustiefe